

camini **QUADRO**

sistema di canne fumarie
metalliche coibentate ad
esterno quadro verniciabili

estetica italiana



**La canna
fumaria
amica del
paesaggio**

IPIESSE

INDUSTRIA PRODOTTI SIDERURGICI S.P.A. • PAVIA • ITALY



catalogo tecnico

www.caminquadro.it

Il prodotto brevettato della linea **caminiQUADRO** è una canna fumaria metallica a doppia parete formata da un sistema di elementi modulari costituiti da:

- tubo interno a sezione tonda in acciaio inox;
- intercapedine coibentata con fibra di roccia minerale;
- canna esterna a sezione quadrata realizzata in tre diverse tipologie di materiale: acciaio inox, aluzinc e rame.

Le caratteristiche che distinguono la linea **caminiQUADRO** sono essenzialmente tre, l'autoportanza, l'autocentratura, l'estetica.

caminiQUADRO è autoportante perchè i moduli sono dotati di cerniere saldate sull'estremità superiore della parete esterna che permettono il fissaggio direttamente a parete, per cui, senza la necessità di piastre di partenza, di fascette di giunzione e di collari o staffe, ogni modulo si sostiene da solo.

Tale sistema rende inoltre molto più semplice e veloce l'installazione;

caminiQUADRO è autocentrante perchè è progettato con un sistema di accoppiamento tondo/quadro e maschio/femmina in grado di facilitare l'innesto ed evitare avvitamenti e o torsioni rispetto alla parete garantendo l'allineamento verticale degli spigoli;

caminiQUADRO è estetico perchè le pareti esterne, nelle versioni in AISI 304 con finitura 2B e in ALUZINC, sono particolarmente idonee ad essere verniciate, consentendo uniformità di colore con l'intonaco della muratura.

IPIESSE SPA fornisce i moduli trattati con fondo aggrappante (PRIMER) per la finitura in opera o già verniciati su colore Pantone fornito dal Cliente.

N.B. Il sistema caminquadro è differente, innovativo ed è una realtà esclusiva sul mercato europeo. Per questo motivo si consiglia di fare sempre riferimento al costo finale dell'intera canna fumaria installata e non al prezzo del singolo modulo.



modulo telescopico

modulo diretto L1160

modulo caminquadro "Direct", diretto con stacco L1160

camera di raccolta condensa con scarico ed ispezione



Sistema fumario **camin@UADRO**,
certificazione CE 0063 - CPD - 54791, idoneo per:

- Tutte le tipologie di caldaia • Forni e Caminetti a legna
- Stufe a pellet

Gli elementi della linea **camin@UADRO** sono conformi alla norma europea UNI EN 1443-2005 riguardante i requisiti generali dei camini metallici.

La marcatura CE, inoltre, attesta che vengono rispettati i requisiti di resistenza meccanica, di isolamento termico, di stabilità, di tenuta all'acqua, di sicurezza in caso di incendio e di sicurezza di utilizzazione, nonché la verifica dell'applicazione di tutte le prescrizioni relative al Controllo del Processo di Fabbrica previste dalla norma europea di riferimento EN 1856/1:2009.

Il sistema **camin@UADRO** è un sistema fumario idoneo ad essere impiegato al servizio di caldaie a camera aperta, a camera stagna, di caldaie pressurizzate ed atmosferiche.

E' idoneo all'utilizzo di qualunque tipo di combustibile, con funzionamento a secco in depressione (classe N1 = 40 Pa) con temperatura massima di 450 °C senza guarnizione o con funzionamento in pressione positiva (classe P1 = 200 Pa) con temperatura massima di 160 °C con guarnizione, nonché di forni, caminetti a legna e stufe a pellet.

Per l'utilizzo del sistema **camin@UADRO**, al servizio di caldaie a condensazione, IPIESSE propone il prodotto **camin@UADRO combinato**, con interno in PPS (vedi www.caminquadro.it).

LIVELLO DI TEMPERATURA		
NOMINALE DI FUNZIONAMENTO	CON GUARNIZIONE	SENZA GUARNIZIONE
	160°	450°

LIVELLO DI PRESSIONE		
NOMINALE DI FUNZIONAMENTO	CON GUARNIZIONE	SENZA GUARNIZIONE
	P 1	N 1

RESISTENZA ALLA PERMEABILITA'		
	CON GUARNIZIONE	SENZA GUARNIZIONE
FUMI SECCHI	AMMESSI	AMMESSI
FUMI UMIDI	AMMESSI	NON AMMESSI
COMBUSTIBILI AMMESSI	GASSOSI E LIQUIDI	SOLIDI





Tabella Codici Elementi

CODICE	DESCRIZIONE
TU116	Tubo diritto L = 1160 con cerniere
TU58	Tubo diritto L = 580 con cerniere
TU25	Tubo diritto L = 250 con cerniere
TUPR	Tubo diritto L = 1160 c/interno prolungato
TUST80	Tubo diritto c/stacco d 80 L = 1160
TUST130	Tubo diritto c/stacco d 130 L = 1160
TA	Tubo di accelerazione d 130 L = 1200
TEL116/67	Tubo telescopico L = 1160/670 con cerniere
TEL67/42	Tubo telescopico L = 670/425 con cerniere
TEL42/25	Tubo telescopico L = 425/250 con cerniere
TUFU	Tubo diritto c/prelievo fumi con cerniere
TUISP	Tubo diritto c/ispezione con cerniere
C15	Curva a 15°
C30	Curva a 30°
C45	Curva a 45°
C90	Curva a 90°
T90	Raccordo Tee a 90°
T135	Raccordo Tee a 135°
RCON	Camera di raccolta condensa con scarico e ispezione con cerniere
TAP	Tappo raccolta condensa (solo AISI per tubo interno)
PRES	Tubo c/presa aria L = 200 comburente (solo per 7 e 8 allacci)
COMB	Tubo c/controllo combustione L = 200
CAP	Cappello parapioggia alettato
CAPTR	Cappello tronco conico
FAL	Faldale con scossalina
STAMU	Staffa a muro
DISOM	Distanziatore ad omega (indicare la misura necessaria in mm.)

Legenda:

- i codici - base riportati in tabella indicano gli elementi della linea **esterno AISI 304**
- i codici della linea **esterno Aluzinc** sono seguiti dalla lettera **A**
- i codici della linea **esterno Rame** sono seguiti dalla lettera **R**



Struttura canna fumaria. Opzioni di Verniciatura.

Gli elementi principali della linea **caminQUADRO** sono costituiti da:

- condotto interno, a contatto con i fumi, realizzato in acciaio inossidabile AISI 316 con spessore da 0,5 a 0,6 mm. saldato longitudinalmente.
- strato intermedio di fibra di roccia minerale con spessore di 25 mm. a densità di 100 Kg/m³ (-0+30%), garanzia di una elevata resistenza termica.
- rivestimento esterno di forma quadrata fornito nelle versioni in acciaio inossidabile AISI 304 con finitura 2B (verniciabile), in RAME e in ALUZINC, una lega particolarmente adatta all'ancoraggio della tinteggiatura.

CANNA FUMARIA COIBENTATA CAMINQUADRO CARATTERISTICHE GENERALI

DIAMETRO INTERNO mm	100	130	150	200	250	300
LATO ESTERNO mm	150	180	200	250	300	350
RESISTENZA TERMICA mck/W	0,27	0,28	0,29	0,30	0,31	0,31
PARETE INTERNA	Materiale: AISI316 Spessore: mm. 0,5 - 0,6					
PARETE ESTERNA	Materiale: AISI 304 2B / Rame / Aluzinc Spessore: mm. 0,6 - 0,7					
COIBENTAZIONE	Materiale: Fibra di roccia minerale Reazione al fuoco: Classe 0 Densità: kg / mc 100 (-0+30%) Spessore: mm. 25					

OPZIONI DI VERNICIATURA

E' possibile verniciare, su richiesta, il rivestimento esterno della linea caminQUADRO nelle versioni acciaio e aluzinc.

A) Verniciatura in parete:

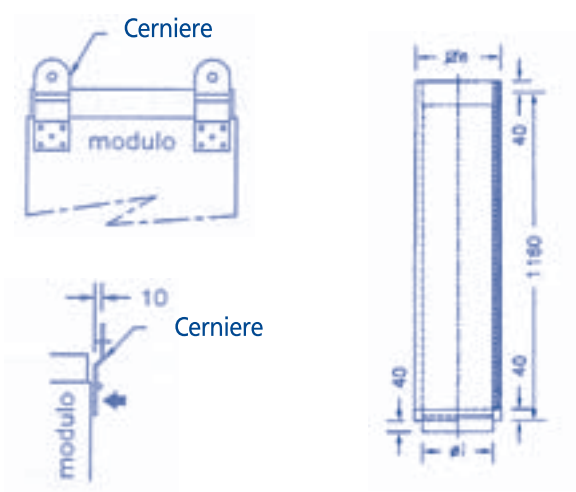
al fine di garantire il migliore ancoraggio della tinteggiatura da eseguire in opera, IPIESSE provvede all'applicazione sul lato esterno della canna fumaria, nelle versioni aluzinc e acciaio inox, di un fondo aggrappante (Primer), di tipo bicomponente catalizzato a base di resine epossidiche/acriliche, essiccato a forno. Tale trattamento garantisce il miglior ancoraggio delle idropitture commerciali al quarzo per esterni o delle pitture a calce con coloranti per esterni che possono essere utilizzate in opera su parete a pennello o a rullo.

B) Verniciatura in fabbrica:

IPIESSE può eseguire dopo l'applicazione del fondo aggrappante (Primer) una verniciatura di finitura eseguita a forno con prodotti poliuretanicici del colore Pantone o con polveri poliestere per esterno del colore RAL richiesto dal cliente. La coloritura può essere eseguita, con finitura gofrata/bucciata o liscia, della stessa tinta della facciata dello stabile.

**Ulteriori informazioni tecniche
sulla coloritura sono disponibili
su www.caminquadro.it
alla pagina DOWNLOAD**

tubo diritto L = 1160 con cerniere

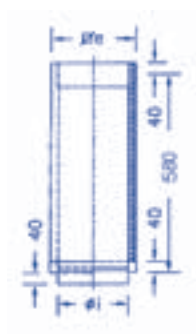


CODICE
TU116
TU116A
TU116R

ESTERNO AISI
 ESTERNO ALUZINC
 ESTERNO RAME

DIAMETRO INTERNO mm.	LATO ESTERNO mm.	H - UTILE mm.	PESO Kg.
100	150 x 150	1160	6,8
130	180 x 180	1160	7,6
150	200 x 200	1160	9,6
200	250 x 250	1160	12,4
250	300 x 300	1160	15,1
300	350 x 350	1160	22,1

tubo diritto L = 580 con cerniere

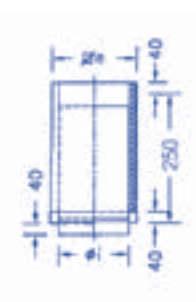


CODICE
TU58
TU58A
TU58R

ESTERNO AISI
 ESTERNO ALUZINC
 ESTERNO RAME

DIAMETRO INTERNO mm.	LATO ESTERNO mm.	H - UTILE mm.	PESO Kg.
100	150 x 150	580	3,3
130	180 x 180	580	3,8
150	200 x 200	580	4,9
200	250 x 250	580	6,2
250	300 x 300	580	7,6
300	350 x 350	580	11,0

tubo diritto L = 250 con cerniere



CODICE
TU25
TU25A
TU25R

ESTERNO AISI
 ESTERNO ALUZINC
 ESTERNO RAME

DIAMETRO INTERNO mm.	LATO ESTERNO mm.	H - UTILE mm.	PESO Kg.
100	150 x 150	250	1,5
130	180 x 180	250	1,7
150	200 x 200	250	2,2
200	250 x 250	250	2,7
250	300 x 300	250	3,2
300	350 x 350	250	4,7

Tube straight L = 1160 with extended interior

CODICE:

TUPR
TUPRA
TUPRR

ESTERNO AISI
ESTERNO ALUZINC
ESTERNO RAME

DIAMETRO INTERNO mm.	LATO ESTERNO mm.	H - UTILE mm.	PESO Kg.
100	150 x 150	1160	6,8
130	180 x 180	1160	7,8
150	200 x 200	1160	10,0
200	250 x 250	1160	12,8
250	300 x 300	1160	15,7
300	350 x 350	1160	23,0



Tube straight L = 1160 with D80 "Direct" joint

CODICE
TUST80
TUST80A
TUST80R

ESTERNO AISI
ESTERNO ALUZINC
ESTERNO RAME

DIAMETRO INTERNO mm.	LATO ESTERNO mm.	H - UTILE mm.	PESO Kg.
100	150 x 150	1160	7,0
130	180 x 180	1160	8,0
150	200 x 200	1160	10,1
200	250 x 250	1160	12,9
250	300 x 300	1160	15,7

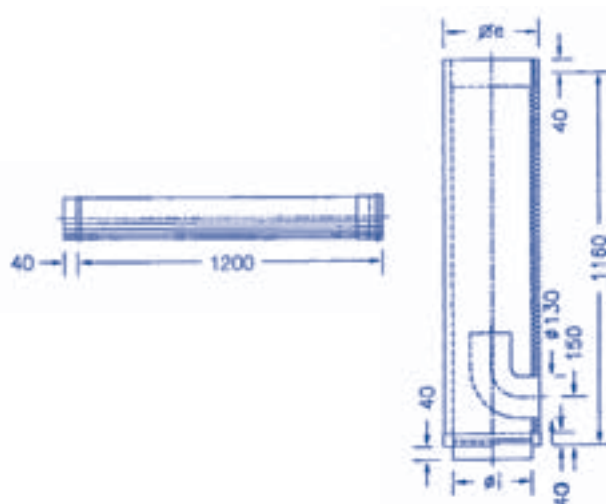


Tube straight L = 1160 with D130 "Direct" joint, including 2 acceleration tubes L = 1200

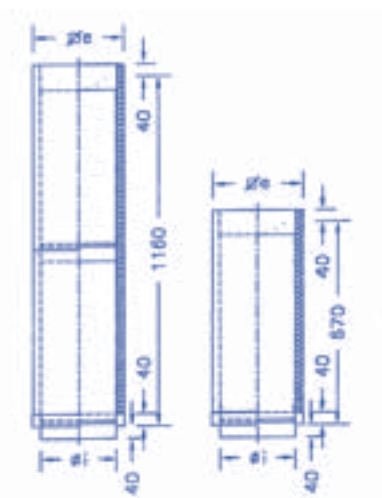
CODICE
TUST130
TUST130 A
TUST130 R

ESTERNO AISI
ESTERNO ALUZINC
ESTERNO RAME

DIAMETRO INTERNO mm.	LATO ESTERNO mm.	H - UTILE mm.	PESO Kg.
250	300 x 300	1160	15,8
300	350 x 350	1160	22,8



tubo telescopico L = 1160 / 670 con cerniere



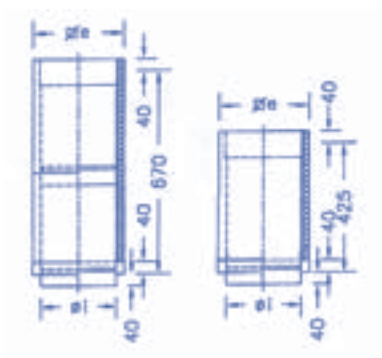
CODICE

TEL116/67
TEL116/67A
TEL116/67R

ESTERNO AISI
ESTERNO ALUZINC
ESTERNO RAME

DIAMETRO INTERNO mm.	LATO ESTERNO mm.	H - UTILE (max) mm.	H - UTILE (min) mm.	PESO Kg.
100	150 x 150	1160	670	6,8
130	180 x 180	1160	670	7,8
150	200 x 200	1160	670	9,9
200	250 x 250	1160	670	12,7
250	300 x 300	1160	670	15,5
300	350 x 350	1160	670	22,6

tubo telescopico L = 670 / 425 con cerniere



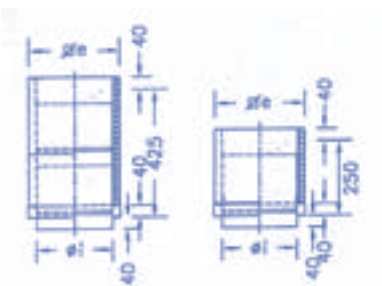
CODICE

TEL67/42
TEL67/42A
TEL67/42R

ESTERNO AISI
ESTERNO ALUZINC
ESTERNO RAME

DIAMETRO INTERNO mm.	LATO ESTERNO mm.	H - UTILE (max) mm.	H - UTILE (min) mm.	PESO Kg.
100	150 x 150	670	425	4,2
130	180 x 180	670	425	5,4
150	200 x 200	670	425	6,1
200	250 x 250	670	425	7,9
250	300 x 300	670	425	9,6
300	350 x 350	670	425	14,8

tubo telescopico L = 425 / 250 con cerniere



CODICE

TEL42/25
TEL42/25A
TEL42/25R

ESTERNO AISI
ESTERNO ALUZINC
ESTERNO RAME

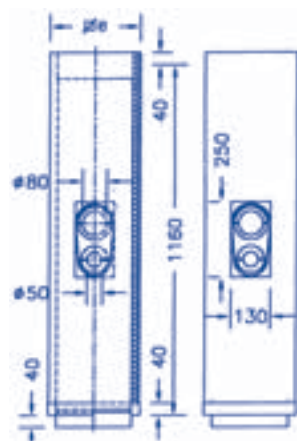
DIAMETRO INTERNO mm.	LATO ESTERNO mm.	H - UTILE (max) mm.	H - UTILE (min) mm.	PESO Kg.
100	150 x 150	425	250	2,7
130	180 x 180	425	250	3,5
150	200 x 200	425	250	3,9
200	250 x 250	425	250	5,0
250	300 x 300	425	250	6,2
300	350 x 350	425	250	9,0

Tube straight with smoke extraction plate L = 1160 with hinges

CODICE
TUFU
TUFUA
TUFUR

ESTERNO AISI
ESTERNO ALUZINC
ESTERNO RAME

DIAMETRO INTERNO mm.	LATO ESTERNO mm.	H - UTILE mm.	PESO Kg.
100	150 x 150	1160	7,0
130	180 x 180	1160	8,0
150	200 x 200	1160	10,0
200	250 x 250	1160	12,8
250	300 x 300	1160	15,5
300	350 x 350	1160	22,5



Tube straight with inspection door L = 1160 with hinges

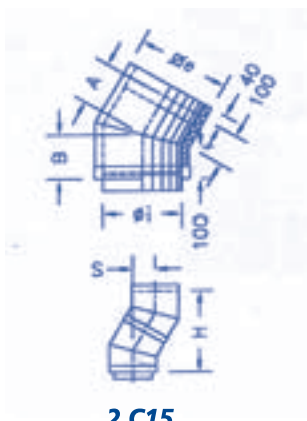
CODICE
TUISP
TUISPA
TUISPR

ESTERNO AISI
ESTERNO ALUZINC
ESTERNO RAME

DIAMETRO INTERNO mm.	LATO ESTERNO mm.	H - UTILE mm.	PESO Kg.
100	150 x 150	1160	7,6
130	180 x 180	1160	8,6
150	200 x 200	1160	10,6
200	250 x 250	1160	13,4
250	300 x 300	1160	16,1
300	350 x 350	1160	23,1



Curva 15°

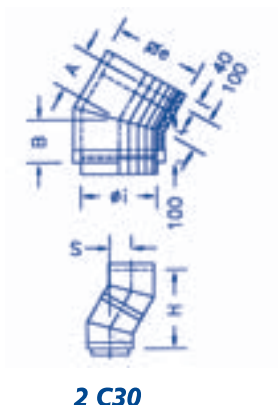


CODICE
C15
C15A
C15R

ESTERNO AISI
ESTERNO ALUZINC
ESTERNO RAME

DIAMETRO INTERNO mm.	LATO ESTERNO mm.	A mm.	B mm.	H mm.	S mm.	PESO Kg.
100	150 x 150	109,9	109,9	432,0	56,9	2,3
130	180 x 180	118,8	118,8	439,8	57,9	2,8
150	200 x 200	113,2	113,2	444,9	58,6	3,2
200	250 x 250	116,5	116,5	457,9	60,3	4,2
250	300 x 300	119,7	119,7	470,8	62,0	5,3
300	350 x 350	123,0	123,0	483,8	63,7	7,3

Curva 30°



CODICE
C30
C30A
C30R

ESTERNO AISI
ESTERNO ALUZINC
ESTERNO RAME

DIAMETRO INTERNO mm.	LATO ESTERNO mm.	A mm.	B mm.	H mm.	S mm.	PESO Kg.
100	150 x 150	120,1	120,1	448,2	120,1	2,4
130	180 x 180	124,1	124,1	463,2	124,1	3,0
150	200 x 200	126,8	126,8	473,2	126,8	3,5
200	250 x 250	133,5	133,5	498,2	133,5	4,6
250	300 x 300	140,2	140,2	523,2	140,2	5,8
300	350 x 350	146,9	146,9	548,2	146,9	8,2

Curva 45°

CODICE

C45

C45A

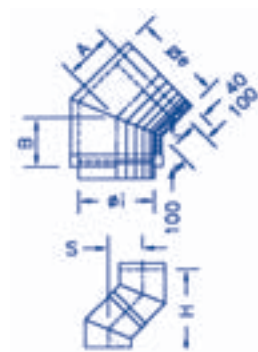
C45R

ESTERNO AISI

ESTERNO ALUZINC

ESTERNO RAME

DIAMETRO INTERNO mm.	LATO ESTERNO mm.	A mm.	B mm.	H mm.	S mm.	PESO Kg.
100	150 x 150	131,1	131,1	447,5	185,4	2,5
130	180 x 180	137,3	137,3	468,7	194,1	3,2
150	200 x 200	141,4	141,4	482,8	200,0	3,7
200	250 x 250	151,8	151,8	518,2	214,6	5,0
250	300 x 300	162,1	162,1	553,6	229,3	6,3
300	350 x 350	172,5	172,5	588,9	243,9	9,1



2 C45

Curva 90°

CODICE

C90

C90A

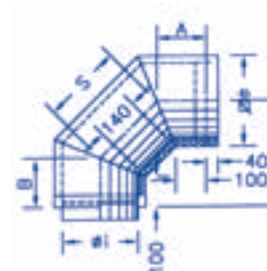
C90R

ESTERNO AISI

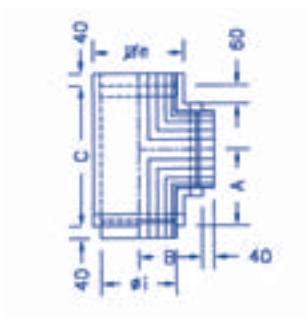
ESTERNO ALUZINC

ESTERNO RAME

DIAMETRO INTERNO mm.	LATO ESTERNO mm.	A mm.	B mm.	H mm.	S mm.	PESO Kg.
100	150 x 150	131,1	131,1	275,0	203,6	3,1
130	180 x 180	137,3	137,3	290,0	216,0	4,0
150	200 x 200	141,4	141,4	300,0	224,3	4,6
200	250 x 250	151,8	151,8	325,0	245,0	6,3
250	300 x 300	162,1	162,1	350,0	265,7	8,0
300	350 x 350	172,5	172,5	375,0	286,4	11,3



Raccordo a TEE 90°



CODICE

T90

T90A

T90R

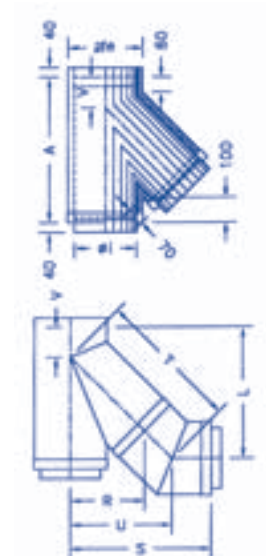
ESTERNO AISI

ESTERNO ALUZINC

ESTERNO RAME

DIAMETRO INTERNO mm.	LATO ESTERNO mm.	A mm.	B mm.	H mm.	PESO Kg.
100	150 x 150	175	115	310	2,7
130	180 x 180	190	130	340	3,5
150	200 x 200	200	140	360	4,2
200	250 x 250	225	165	410	5,8
250	300 x 300	250	190	460	7,7
300	350 x 350	275	215	510	11,7

Raccordo a TEE 135°



T 135 con C45

CODICE

T135

T135A

T135R

ESTERNO AISI

ESTERNO ALUZINC

ESTERNO RAME

DIAMETRO INTERNO mm.	LATO ESTERNO mm.	A mm.	L mm.	R mm.	S mm.	T mm.	U mm.	V mm.	PESO Kg.
100	150 x 150	372	361	178	401	382	270	91	3,3
130	180 x 180	415	397	203	437	425	300	97	4,3
150	200 x 200	443	422	220	462	453	320	101	5,3
200	250 x 250	514	482	263	522	524	370	112	7,6
250	300 x 300	584	542	306	582	594	420	122	12,6
300	350 x 350	665	603	348	643	665	470	132	16,8

Riduzioni

CODICE

RID AISI



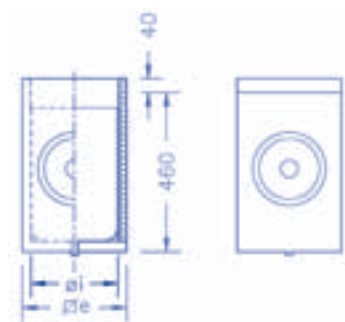
Sono disponibili riduzioni per i vari diametri A e B:
M/M - M/F - F/F

Camera di raccolta condensa con scarico e ispezione con 3 cerniere

CODICE
RCON
RCONA
RCONR

ESTERNO AISI
ESTERNO ALUZINC
ESTERNO RAME

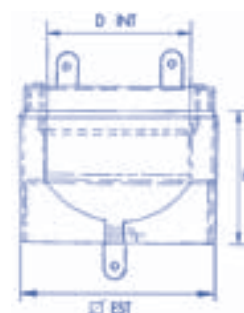
DIAMETRO INTERNO mm.	LATO ESTERNO mm.	H - UTILE mm.	PESO Kg.
100	150 x 150	460	3,3
130	180 x 180	460	4,1
150	200 x 200	460	4,6
200	250 x 250	460	5,8
250	300 x 300	460	7,1
300	350 x 350	460	8,0



Tappo raccolta condensa con 3 cerniere 80

CODICE
TAP AISI

DIAMETRO INTERNO mm.	LATO ESTERNO mm.	H - UTILE mm.	PESO Kg.
100	150 x 150	100	1,3
130	180 x 180	100	1,6
150	200 x 200	100	1,8
200	250 x 250	100	2,2
250	300 x 300	100	2,7
300	350 x 350	100	3,3

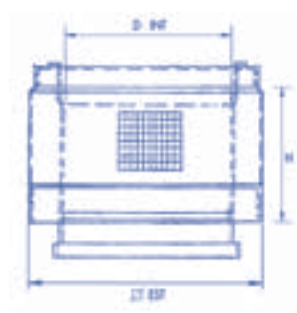


Tube con presa aria L= 200 (solo parete esterna con rete di protezione)

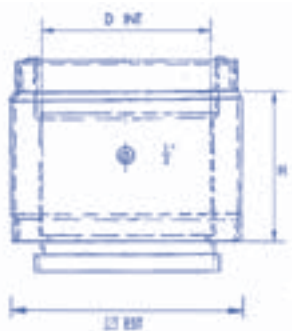
CODICE
PRES
PRESA
PRESR

ESTERNO AISI
ESTERNO ALUZINC
ESTERNO RAME

DIAMETRO INTERNO mm.	LATO ESTERNO mm.	H - UTILE mm.	PESO Kg.
200	250 x 250	200	3,5
250	300 x 300	200	4,3
300	350 x 350	200	5,1



tubo con controllo combustione L=200



CODICE
COMB
COMBA
COMBR

ESTERNO AISI
ESTERNO ALUZINC
ESTERNO RAME

DIAMETRO INTERNO mm.	LATO ESTERNO mm.	H - UTILE mm.	PESO Kg.
100	150 x 150	200	1,9
130	180 x 180	200	2,5
150	200 x 200	200	2,7
200	250 x 250	200	3,5
250	300 x 300	200	4,3
300	350 x 350	200	5,1

Cappello parapioggia alettato



CODICE
CAP
CAPA
CAPR

ESTERNO AISI
ESTERNO ALUZINC
ESTERNO RAME

DIAMETRO INTERNO mm.	LATO ESTERNO mm.	H - UTILE mm.	PESO Kg.
100	150 x 150	220	1,5
130	180 x 180	220	1,8
150	200 x 200	220	2,1
200	250 x 250	250	2,7
250	300 x 300	300	3,5
300	350 x 350	350	5,2

Cappello tronco conico



CODICE
CAPTR
CAPTRA
CAPTRR

ESTERNO AISI
ESTERNO ALUZINC
ESTERNO RAME

DIAMETRO INTERNO mm.	LATO ESTERNO mm.	H - UTILE mm.	PESO Kg.
100	150 x 150	220	2,1
130	180 x 180	220	2,5
150	200 x 200	220	3,1
200	250 x 250	250	3,8
250	300 x 300	300	4,6
300	350 x 350	350	6,3

Faldale con scossalina

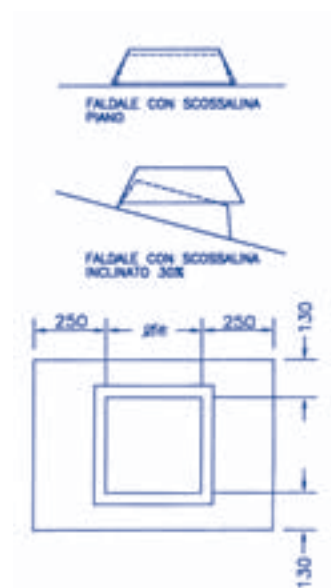
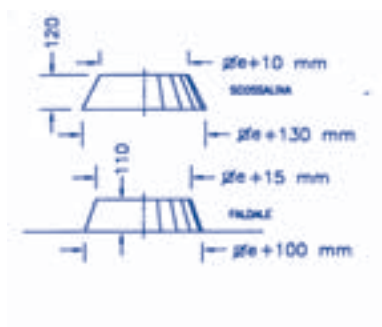
CODICE

FAL
FALA
FALR

AISI
ALUZINC
RAME

LATO ESTERNO mm.	PESO Kg.
150 x 150	1,9
180 x 180	2,1
200 x 200	2,3
250 x 250	2,6
300 x 300	3,0
350 x 350	4,4

(in fase di ordinazione indicare l'inclinazione del tetto)



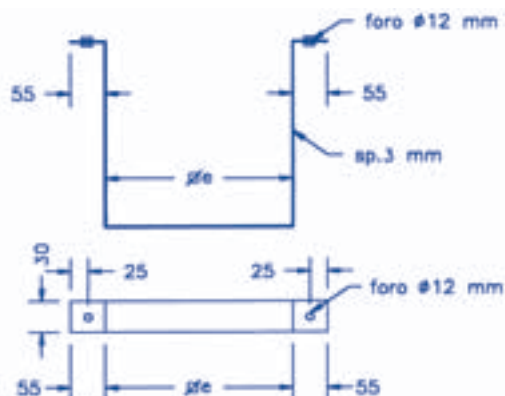
Staffa a muro

CODICE
STAMU

AISI

LATO ESTERNO mm.	PESO Kg.
150 x 150	0,7
180 x 180	0,9
200 x 200	1,0
250 x 250	1,2
300 x 300	1,4
350 x 350	1,7

La piastra è realizzata in piatto di AISI 304 mm.30x3



Staffa distanziatrice ad omega

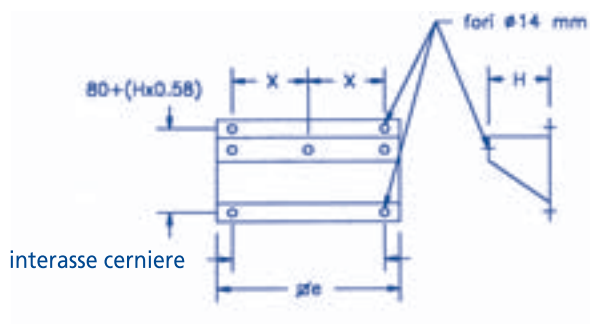
(in fase di ordinazione indicare la distanza H in mm.)

Le staffe con misura H superiore a 150 mm. sono dotate di rinforzo

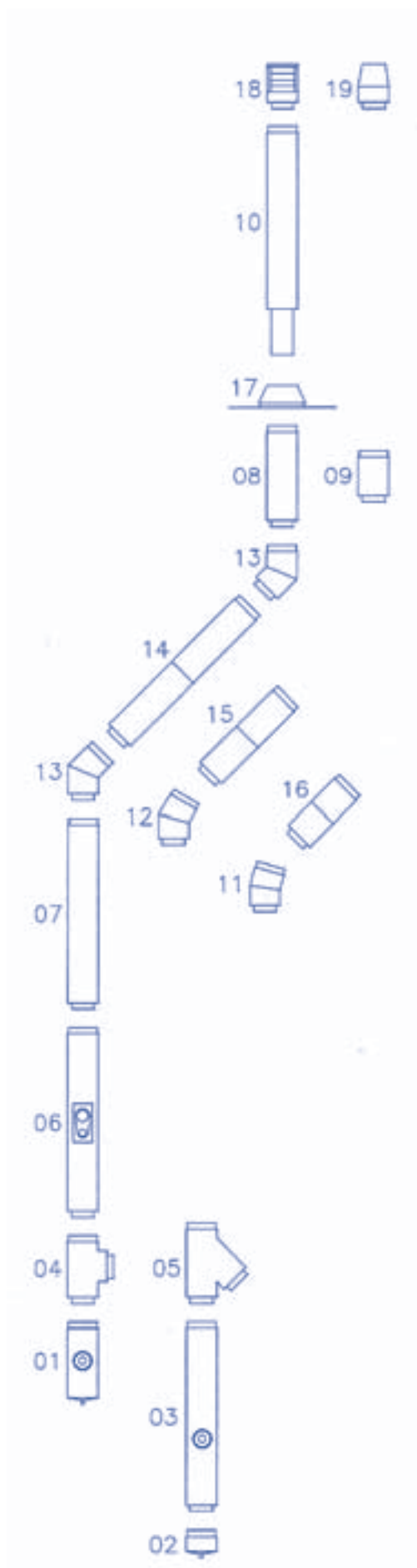
CODICE
DISOM

AISI

LATO ESTERNO mm.	PESO Kg.
150 x 150	0,7
180 x 180	0,9
200 x 200	1,0
250 x 250	1,2
300 x 300	1,3
350 x 350	3,6



Elementi componenti per camino singolo



ELEMENTO NUMERO	CODICE	DESCRIZIONE
01	RCON	Camera di raccolta condensa con scarico e ispezione con cerniere
02	TAP	Tappo raccolta e scarico
03	TUISP	Tubo diritto c/ispezione con cerniere
04	T90	Raccordo Tee a 90°
05	T135	Raccordo Tee a 135°
06	TUFU	Tubo diritto c/prelievo fumi con cerniere
07	TU116	Tubo diritto L=1160 con cerniere
08	TU58	Tubo diritto L=580 con cerniere
09	TU25	Tubo diritto L=250 con cerniere
10	TUPR	Tubo diritto L=1160 c/interno prolungato
11	C15	Curva a 15°
12	C30	Curva a 30°
13	C45	Curva a 45°
14	TEL 116/67	Tubo telescopico L=1160/670 con cerniere
15	TEL 67/42	Tubo telescopico L=670/425 con cerniere
16	TEL 42/25	Tubo telescopico L=425/250 con cerniere
17	FAL	Faldale con scossalina
18	CAP	Cappello parapiovvia alettato
19	CAPTR	Cappello tronco conico

Elementi componenti per canne fumarie ramificate per apparecchi "Tipo B"

Vedi FIG. 1

ELEMENTO NUMERO	CODICE	DESCRIZIONE
01	RCON	Camera di raccolta condensa con scarico e ispezione con cerniere
02	TUST130	Tubo diritto con stacco D130 L =1160
03	TA	Tubo di accelerazione D130 L =1200
04	TU116	Tubo diritto L=1160 con cerniere
05	TELE116/67	Tubo telescopico L=670/1160 con cerniere
06	TUPR	Tubo diritto L =1160 con interno prolungato
07	CAP	Cappello parapioggia alettato
08	CAPTR	Cappello tronco conico

Elementi componenti per canne fumarie ramificate per apparecchi "Tipo C"

Vedi FIG. 2

ELEMENTO NUMERO	CODICE	DESCRIZIONE
01	RCON	Camera di raccolta condensa con scarico e ispezione con cerniere
02	PRES	Tubo c/presa aria comburente L=200 (solo per 7 e 8 allacci)
03	COMB	Tubo c/controllo combustione L=200
04	TUST80	Tubo diritto c/stacco d 80 L=1160
05	TU116	Tubo diritto L=1160 con cerniere
06	TEL 116/67	Tubo telescopico L=670/1160 con cerniere
07	TUPR	Tubo diritto L=1160 c/interno prolungato
08	CAP	Cappello parapioggia alettato
09	CAPTR	Cappello tronco conico

FIG. 1



FIG. 2



Descrizione sistemi evacuazione fumi a capitolato

camin@UADRO COIBENTATO INOX

Fornitura e posa in opera di canna fumaria metallica a doppia parete "IPIESSE SPA" con denominazione commerciale **camin@UADRO inox** con certificato **CE n. 0063 - CPD - 54791** costituita da elementi modulari con parete interna in AISI316 di spessore minimo 0,5 mm., con saldatura longitudinale continua, coibentazione di pannelli di lana di roccia minerale di spessore 25 mm. e densità 100 Kg/mc (- 0 + 30%) e parete esterna di forma quadrata in acciaio inox AISI304 di spessore minimo 0,6 mm., di finitura esterna 2B (opaca), verniciabile a forno con prodotto poliuretano o trattata con Primer/sottofondo composto da resine epossidiche/acriliche per garantire l'aggrappaggio della finitura in opera.

Resistenza termica pari a 0.30 mc C/W.

Giunzione degli elementi tramite doppio innesto maschio/femmina con o senza guarnizione siliconica a tenuta di fumi e condense.

Fissaggio degli elementi diritti direttamente a parete tramite tasselli a pressione utilizzando le speciali cerniere già montate sull'estremità superiore dei moduli diritti senza l'ausilio di piastre di partenza, fascette di chiusura e/o staffe.

La canna fumaria deve essere inoltre completa di tutti gli accessori previsti dalla normativa vigente e corredata di placca identificativa fornita dal costruttore.

camin@UADRO COIBENTATO ALUZINC

Fornitura e posa in opera di canna fumaria metallica a doppia parete "IPIESSE SPA" con denominazione commerciale **camin@UADRO aluzinc** con certificato **CE n. 0063 - CPD - 54791** costituita da elementi modulari con parete interna in AISI316 di spessore minimo 0,5 mm., con saldatura longitudinale continua, coibentazione di pannelli di lana di roccia minerale di spessore 25 mm. e densità 100 Kg/mc (- 0 + 30%) e parete esterna di forma quadrata in aluzinc di spessore minimo 0,6 mm., verniciabile a forno con prodotto poliuretano o trattata con Primer/sottofondo composto da resine epossidiche/acriliche per garantire l'aggrappaggio della finitura in opera.

Resistenza termica pari a 0.30 mc C/W.

Giunzione degli elementi tramite doppio innesto maschio/femmina con o senza guarnizione siliconica a tenuta di fumi e condense.

Fissaggio degli elementi diritti direttamente a parete tramite tasselli a pressione utilizzando le speciali cerniere già montate sull'estremità superiore dei moduli diritti senza l'ausilio di piastre di partenza, fascette di chiusura e/o staffe.

La canna fumaria deve essere inoltre completa di tutti gli accessori previsti dalla normativa vigente e corredata di placca identificativa fornita dal costruttore.

camin@UADRO COIBENTATO RAME

Fornitura e posa in opera di canna fumaria metallica a doppia parete "IPIESSE SPA" con denominazione commerciale **camin@UADRO rame** con certificato **CE n. 0063 - CPD - 54791** costituita da elementi modulari con parete interna in AISI316 di spessore minimo 0,5 mm., con saldatura longitudinale continua, coibentazione di pannelli di lana di roccia minerale di spessore 25 mm. e densità 100 Kg/mc (- 0 + 30%) e parete esterna di forma quadrata in rame di spessore minimo 0,6 mm.

Resistenza termica pari a 0.30 mc C/W.

Giunzione degli elementi tramite doppio innesto maschio/femmina con o senza guarnizione siliconica a tenuta di fumi e condense.

Fissaggio degli elementi diritti direttamente a parete tramite tasselli a pressione utilizzando le speciali cerniere già montate sull'estremità superiore dei moduli diritti senza l'ausilio di piastre di partenza, fascette di chiusura e/o staffe.

La canna fumaria deve essere inoltre completa di tutti gli accessori previsti dalla normativa vigente e corredata di placca identificativa fornita dal costruttore.

Condizioni generali di vendita

La trasmissione dell'ordine prevede per il committente l'automatica e tacita conoscenza ed accettazione delle nostre condizioni generali di vendita.

1. ACCETTAZIONE ORDINE DEL COMMITTENTE Tutti gli ordini sono regolati dalle nostre condizioni generali di vendita e pagamento, fatto salvo eventuali accordi contrattuali appositamente da noi pattuiti per iscritto.

2. MODIFICA, ANNULLAMENTO, PARZIALE O TOTALE DELL'ORDINE Qualsiasi modifica all'ordine deve essere comunicata dal committente entro 2 (due) giorni lavorativi dalla data di emissione dell'ordine stesso; tuttavia, l'ordine ricevuto anche telefonicamente non può essere annullato, salvo preventiva autorizzazione della nostra direzione. In qualsiasi caso non saranno accettati annullamenti e modifiche, totali o parziali, di ordini relativi a forniture di materiali espressamente costruiti su richiesta del committente.

3. RISCHIO DEL VIAGGIO La merce viaggia a rischio e pericolo del committente anche se venduta franco destinazione.

4. RECLAMI I reclami per mancanze o avarie della merce devono essere rivolte al vettore prima del ritiro della stessa.

5. DENUNCE DI DIFETTI O DIFFORMITA' DELLA MERCE Eventuali denunce di difetti o difformità della merce o relativi alla costruzione della stessa devono pervenire direttamente alla sede della ditta venditrice tramite lettera raccomandata R.R. o via fax nei termini previsti dall'articolo 1495 c.c. (8 gg.); nel caso di difformità o difetti comprovati, l'acquirente avrà esclusivamente il diritto all'eliminazione degli stessi o, eventualmente, alla sostituzione della merce, ma, in deroga all'articolo 1460 c.c., non alla sospensione dei pagamenti.

6. RESO DELLA MERCE Non è accettata merce di ritorno, non è accettato nessun reso di materiale fornito conforme, salvo diversa e straordinaria pattuizione da redigere espressamente.

7. TERMINE DI CONSEGNA Il termine di consegna del materiale, stabilito dagli accordi tra acquirente e venditore, è da intendersi come indicativo ed un ragionevole ritardo non può quindi dare diritto a pretese risarcitorie o risolutive del contratto.

8. PENALI Non sono riconosciute penali per ritardata consegna, salvo diversa pattuizione da redigere espressamente.

9. PREZZI I prezzi esposti sul nostro listino possono essere da noi modificati in qualsiasi momento e senza preavviso. I prezzi indicati si riferiscono sempre ed esclusivamente a merce imballata e resa presso il nostro magazzino di Pavia.

10. PAGAMENTO Il pagamento deve essere effettuato direttamente alla sede della società venditrice o a persona munita di regolare mandato a riscuotere; il ritardo nel pagamento darà diritto alla società venditrice alla sospensione di tutti gli eventuali ordini in corso.

11. PROPRIETA' DELLA MERCE La merce consegnata rimane di proprietà della società venditrice sino all'avvenuto integrale pagamento della stessa.

12. GARANZIA IPIESSE SPA presta garanzia esclusivamente per eventuali difetti di fabbricazione o dipendenti dalla materia prima utilizzata. La garanzia fornita esclude difetti di funzionalità dovuti ad installazione non eseguita a regola d'arte e/o ad interventi in qualsiasi forma realizzati dal cliente senza autorizzazione scritta né controllo del produttore.

13. FORO COMPETENTE Per qualsiasi controversia è esclusivamente competente il foro di Pavia.

14. SENSI DI LEGGE Le sopradescritte condizioni si approvano specificamente ai sensi dell'articolo 1341 c.c.

ATTENZIONE: Collegandosi al sito www.caminquadro.it è possibile scaricare il modulo d'ordine / richiesta di preventivo

IPIESSE, 50 anni di esperienza



Con sede e stabilimento a Pavia, IPIESSE SpA, produttrice di Caminquadro, opera da 50 anni nel settore metalmeccanico ed è specializzata in linee di prodotto ad alto investimento tecnologico.

IPIESSE SpA produce su larga scala:

- **Canne fumarie** metalliche coibentate
- **Tubazioni monoparete** a disegno
- **Contenitori** per l'aspirazione industriale in acciaio inox e lamiera di ferro, grezzi o verniciati.
- **Componentistica** speciale
- **Depuratori fumi** a velo d'acqua.



caminQUADRO
estetica italiana

è un marchio prodotto e distribuito da:

IPIESSE INDUSTRIA
PRODOTTI
SIDERURGICI S.P.A.

27100 Pavia • Italy • Via Ponte di Pietra, 34
Tel. +39 0382 525486 • 525710 • Fax. +39 0382 525235
e-mail: info@caminquadro.it

FABBRICAZIONE ARTICOLI IN LAMIERA E ACCIAIO INOX - CANNE FUMARIE

su www.caminquadro.it troverai:

- le varie soluzioni offerte da questa innovativa canna fumaria metallica coibentata verniciabile
- le sue migliori applicazioni estetiche con le diverse opzioni di coloritura
- le soluzioni tecnologiche di alto livello proprie di questo sistema per l'ottimale evacuazione dei fumi
- la funzione di download di: cataloghi, moduli preventivo/ordine, tutti i dati tecnici

Avvertenza

Ogni fornitura di canne fumarie viene corredata, come previsto dalla normativa CE, di apposita dichiarazione di conformità e libretto di istruzioni per la corretta installazione del sistema camino.

rivenditore / agente autorizzato

I dati tecnici e le caratteristiche delle componenti del sistema fumario caminquadro riportate in catalogo sono aggiornate al 15-10-2010. IPIESSE S.p.A. si riserva la facoltà di operare variazioni anche senza preavviso.