

I punti di forza



- ✓ Un ventilatore, due possibilità di aspirazione
- ✓ Elevata capacità di aspirazione: 100 m³/h
- ✓ Estrema silenziosità: < 35 dB(A)
- ✓ Funzionamento automatico con comandi elettrici
- ✓ Design adatto a tutti i tipi di ambiente
- ✓ Facile installazione e manutenzione



- ✓ One fan with two suction possibilities
- ✓ Elevated suction capacity: 100 m³/h
- ✓ Extremely silent: < 35 dB(A)
- ✓ Activation through switch or sensor
- ✓ Design suitable for all types of rooms
- ✓ Easy installation and servicing



- ✓ Ein Lüfter mit zwei Saugmöglichkeiten
- ✓ Hohe Ansaugleistung: 100 m³/h
- ✓ Extrem geräuscharmer Betrieb: < 35 dB(A)
- ✓ Automatischer Betrieb mit elektrischen Betätigungen
- ✓ Design für Räume aller Art geeignet
- ✓ Einfache Installation und Wartung



- ✓ Un ventilateur avec deux possibilités d'aspiration
- ✓ Haute capacité d'aspiration: 100 m³/h
- ✓ Insonorisation extrême: < 35 dB(A)
- ✓ Fonctionnement automatique avec commandes électriques
- ✓ Design adapté à tous les types de pièces
- ✓ Installation et entretien faciles

ARIA PUR


Basta con i cattivi odori!

Stop foul odours!


Schluss mit unangenehmen Gerüchen!

Finies les mauvaises odeurs!



 Negli ultimi anni, con l'obbligo che in tutti gli ambienti commerciali ed esercizi pubblici debbano essere presenti dei servizi igienici, è sorto il problema del ricambio dell'aria in ambienti senza finestra. Per risolvere questo problema Valsir ha realizzato ARIAPUR: il nuovo sistema, che consente di aspirare gli odori direttamente alla fonte (WC) e l'aria viziata o condensa che si forma nel locale, attraverso la placca che copre il ventilatore. ARIAPUR è estremamente facile da installare: grazie al pannello frontale orientabile si installa a parete o a soffitto. La possibilità di collegare lo scarico dell'aria in più punti del contenitore, rendono ARIAPUR un prodotto flessibile ed adattabile alle diverse tipologie ed esigenze di installazione. E' inoltre possibile collegare il nuovo sistema ARIAPUR a svariati tipi di comandi elettrici per automatizzarne il funzionamento. La placca è realizzata in resina termoplastica che impedisce il cambiamento di colore nel tempo. ARIAPUR grazie alla ventola garantisce allo stesso tempo una elevata capacità di aspirazione (100 m³/h) e livelli sonori particolarmente contenuti (< 35 dB(A)).


Il pannello frontale consente un'aspirazione su tutti e quattro i lati, nasconde le griglie di aspirazione e di conseguenza le zone soggette a deposito di polvere. La valvola di non ritorno garantisce inoltre che in un impianto centralizzato ogni ARIAPUR non influenzi le performance di aspirazione dell'altro, impedendo così il ritorno di cattivi odori negli ambienti.


 In recent years, with the obligation to install hygienic services in all public areas, the problem has arisen that rooms without windows must be supplied with systems for replacing foul air. To resolve this problem, Valsir created ARIAPUR: a new system that consents inhalation of odours directly at the source (WC) and the stale air/condensation that forms in the room from the plate that covers the ventilator.

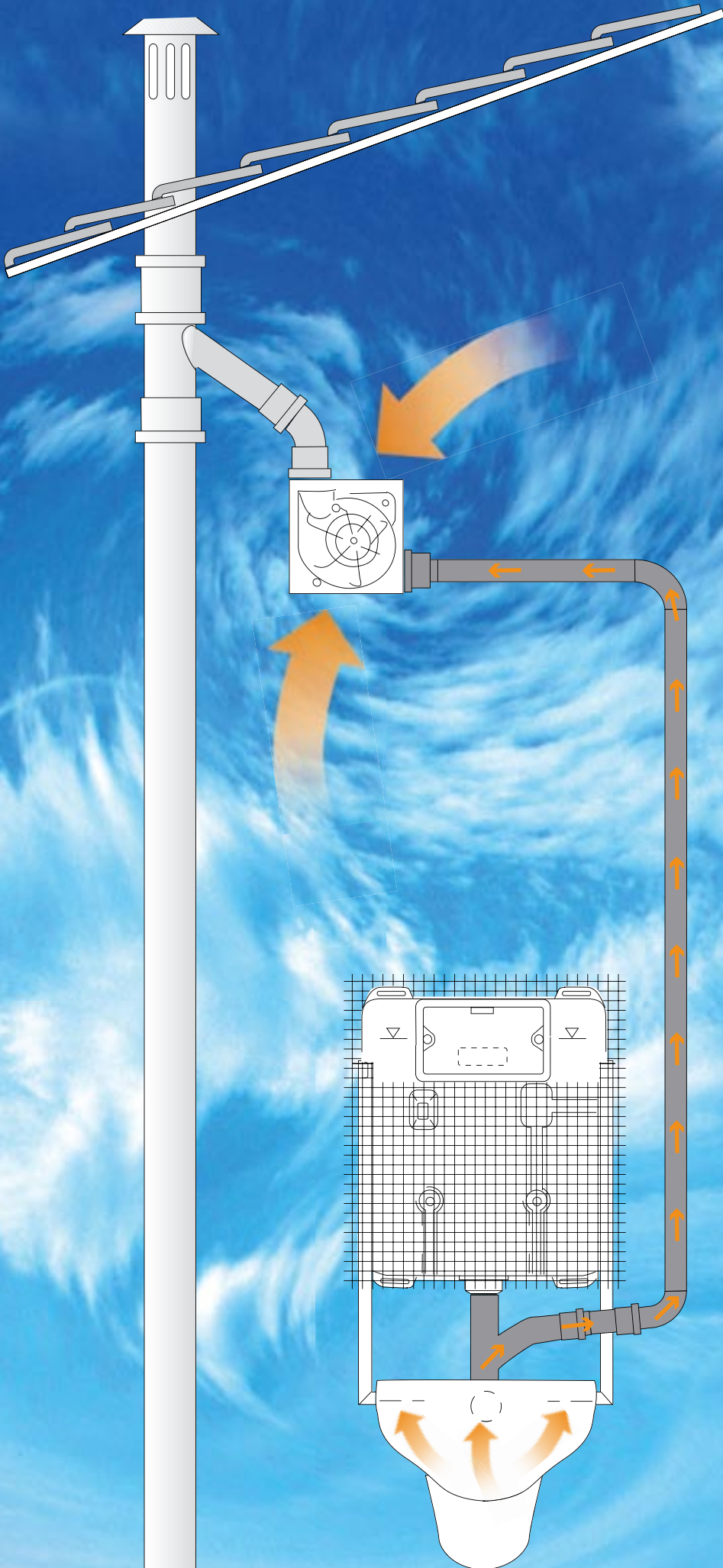
ARIAPUR is extremely easy to install: thanks to the adjustable front panel it can be installed in the wall or ceiling. The possibility of connecting the discharge of air in several areas of the container makes ARIAPUR a flexible product that can be adapted to different types of installation requirements. Furthermore, it is possible to connect the new ARIAPUR system to various types of electronic controls for an automatic operation.

The plate is made of a thermoplastic resin that prevents discolouring over time. Thanks to the fan, ARIAPUR guarantees an elevated inhalation capacity (100 m³/h) and particularly low noise levels (< 35 dB(A)).

The front panel allows inhalation on all four sides of the product and hides the inhalation grids and as a consequence the areas that are subject to deposits of dust. The no-return valve guarantees that, in a centralised system, one ARIAPUR device will not influence the inhalation performance of another thus preventing the return of foul odours into the rooms.

 In den letzten Jahren ist aufgrund der gesetzlichen Pflicht, in allen Verkaufs- und öffentlichen Lokalen Toiletten zu installieren, das Problem des Luftaustauschs in Räumen ohne Fenster aufgetreten. Zur Lösung dieses Problems hat Valsir ARIAPUR entwickelt: Dieses neue System ermöglicht das Absaugen unangenehmer Gerüche an der Quelle (WC) und der Abluft/Kondensfeuchtigkeit, die sich im Raum bildet, an der Lüfterplatte. ARIAPUR ist äußerst einfach zu installieren: Dank der ausrichtbaren Frontplatte ist es für die Decken- oder Wandinstallation geeignet. Der Luftabzug kann an mehreren Stellen mit dem Kasten verbunden werden. Auf diese Weise lässt sich ARIAPUR flexibel an die verschiedenen Installationsarten und -anforderungen anpassen. Das neue System ARIAPUR kann darüber hinaus an elektrischen Steuerungen unterschiedlicher Art angeschlossen werden, um den Betrieb zu automatisieren. Die Platte ist aus thermoplastischem Kunststoff gefertigt, um eine langfristige Farbechtheit zu gewährleisten. Der ARIAPUR-Lüfter sorgt für eine hohe Ansaugleistung (100 m³/h) und einen niedrigen Geräuschpegel (< 35 dB(A)). Die Frontplatte ermöglicht das Ansaugen an allen vier Seiten und dient als Blende für die Ansauggitter und somit die Bereiche, in denen sich Staub ablagert. Die Rücklaufsperrung sorgt dafür, dass die einzelnen ARIAPUR-Vorrichtungen in einer zentralisierten Anlage nicht die Ansaugleistung der anderen herabsetzen. Dadurch wird der Rückfluss unangenehmer Gerüche in die Räume verhindert.

 Ces dernières années, l'obligation de prévoir des services hygiéniques dans tous les commerces et établissements publics a fait apparaître le problème du renouvellement de l'air dans les pièces sans fenêtre. Pour résoudre ce problème, Valsir a conçu ARIAPUR: le nouveau système qui permet d'aspirer les odeurs directement à la source (WC) et l'air vicié/la condensation qui se forme dans le local à partir de la plaque qui couvre le ventilateur. ARIAPUR est très facile à installer: grâce à son panneau frontal orientable, il s'installe au mur ou au plafond. La possibilité de raccorder l'évacuation de l'air à plusieurs points du conteneur font d'ARIAPUR un produit flexible et adaptable aux différents types d'installation. Il est en outre possible de raccorder le nouveau système ARIAPUR à divers types de commandes électriques pour en automatiser le fonctionnement. La plaque est réalisée en résine thermoplastique qui empêche le changement de couleur avec le temps, ARIAPUR, grâce à un ventilateur, garantit en même temps une haute capacité d'aspiration (100 m³/h) et des niveaux sonores particulièrement limités (< 35 dB(A)). Le panneau frontal permet une aspiration sur les quatre côtés et cache les grilles d'aspiration et, donc, les zones sujettes à un dépôt de poussière. En outre, la soupape de non-retour garantit que, dans une installation centralisée, chaque ARIAPUR n'influence pas l'efficacité de l'aspiration de l'autre, empêchant ainsi le retour de mauvaises odeurs dans les pièces.





Cassette incasso e strutture con sistema ARIAPUR

Le cassette a murare o con struttura sono complete di tubo di risciacquo con derivazione laterale D 50 per potersi collegare all'apparecchio aspiradori. Per realizzare l'impianto di collegamento tra la cassetta e l'aspiradori e tra quest'ultimo e la colonna di ventilazione si possono utilizzare tubi in PP, TRIPLUS, PEHD o in PVC.



In-wall cisterns and frames with the ARIAPUR system

Cisterns to be built-in or with frames are complete with a flush pipe with a side branch of D 50 to enable connection to the odour suction device. To connect the cistern to the odour extractor and the odour extractor to the ventilation stack, pipes in PP, TRIPLUS, HDPE or PVC can be used.



Unterputz-Spülkästen und Montagerahmen mit dem System ARIAPUR

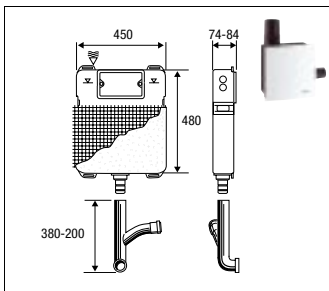
Der Lieferumfang der Unterputz- und Aufputz-Spülkästen umfasst ein Spülrohr mit seitlicher Verzweigung D 50 für den Anschluss an die Geruchsabsaugvorrichtung. Die Anschlüsse zwischen Spülkasten und Geruchsabsaugsystem und dem Saugsystem und der Lüftersäule werden mit Rohren aus PP, TRIPLUS, PEHD oder PVC ausgeführt.



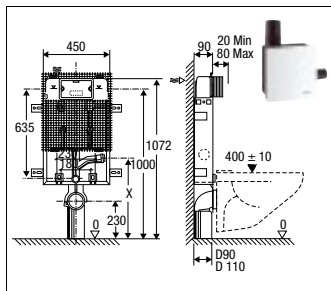
Réservoirs à encastrer et structures dotées d'un système ARIAPUR

Les réservoirs à encastrer ou à structure sont munis d'un tube de vidange à dérivation latérale D 50 pour permettre le raccordement du dispositif d'aspiration des odeurs. Pour réaliser l'installation de raccordement entre le réservoir et le dispositif d'aspiration des odeurs et entre ce dernier et la colonne de ventilation, on peut utiliser des tubes en PP, TRIPLUS, PEHD ou en PVC.

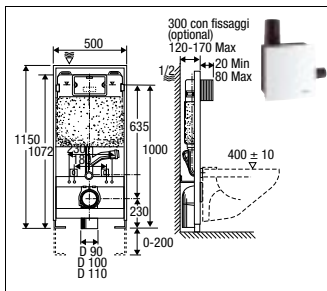
MODELLO A MURARE



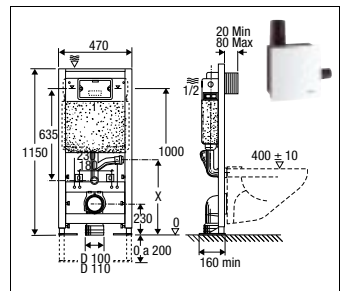
MODELLO FIXSISTEM



MODELLO BLOCK



MODELLO BLOCK AUTOPORTANTE



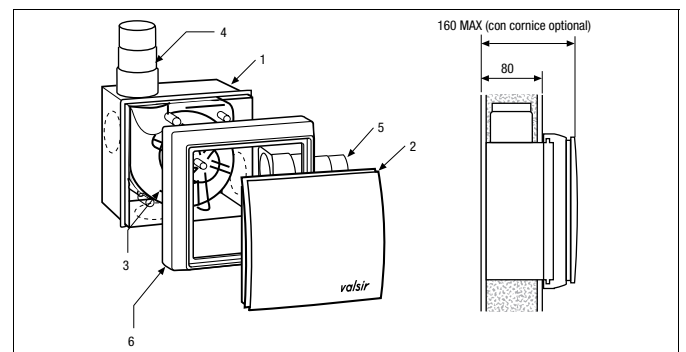
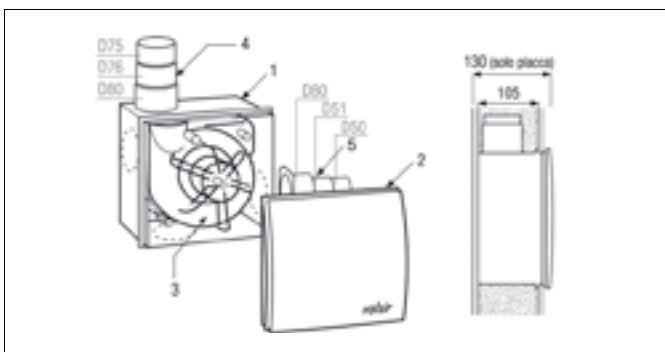
PER I MODELLI - FOR THE MODELS FÜR DIE MODELLE- POUR LES MODÈLES
TROPEA 2
WINNER 2
RIOS 2
ANGEL

PER I MODELLI - FOR THE MODELS FÜR DIE MODELLE- POUR LES MODÈLES
TROPEA 2
WINNER 2
RIOS 2
ANGEL

PER I MODELLI - FOR THE MODELS FÜR DIE MODELLE- POUR LES MODÈLES
TROPEA 2
WINNER 2
EVOLUT 2
SPACE 2
RIOS 2
ANGEL 2

PER I MODELLI - FOR THE MODELS FÜR DIE MODELLE- POUR LES MODÈLES
WINNER 2
ANGEL 2

DATI DIMENSIONALI VENTILATORE - VENTILATOR DIMENSIONAL DATA - LÜFTERABMESSUNGEN - DIMENSIONS DU VENTILATEUR



Pareti > 105 mm

- 1 Contenitore alloggiamento ventilatore
- 2 Placca di copertura
- 3 Ventilatore
- 4 Codolo di uscita
- 5 Codolo di entrata

Walls > 105 mm

- 1 Ventilator housing container
- 2 Covering plate
- 3 Ventilator
- 4 Outlet spigot
- 5 Inlet spigot

Wände > 105 mm

- 1 Lüftergehäuse
- 2 Abdeckplatte
- 3 Lüfter
- 4 Abluftstutzen
- 5 Ansaugstutzen

Murs > 105 mm

- 1 Conteneur du logement du ventilateur
- 2 Plaque de couverture
- 3 Ventilateur
- 4 Ergot de sortie
- 5 Ergot d'entrée

Pareti da 80 a 105 mm

- 1 Contenitore alloggiamento ventilatore
- 2 Placca di copertura
- 3 Ventilatore
- 4 Codolo di uscita
- 5 Codolo di entrata
- 6 Distanziale (optional)

Walls from 80 to 105 mm

- 1 Ventilator housing container
- 2 Covering plate
- 3 Ventilator
- 4 Outlet spigot
- 5 Inlet spigot
- 6 Spacer (optional)

Wände von 80 bis 105 mm

- 1 Lüftergehäuse
- 2 Abdeckplatte
- 3 Lüfter
- 4 Abluftstutzen
- 5 Ansaugstutzen
- 6 Distanzstück (optional)

Murs de 80 à 105 mm

- 1 Conteneur du logement du ventilateur
- 2 Plaque de couverture
- 3 Ventilateur
- 4 Ergot de sortie
- 5 Ergot d'entrée
- 6 Entretoise (facultative)